

# MANUEL D'UTILISATION ARMOIRE CHAUFFE-ASSIETTES

**443-1070**



Français – traduit de l'anglais original



## INDEX

Consignes de sécurité.....	3
Installation.....	3
Caractéristiques techniques .....	3
Nettoyage et entretien .....	4
Liste des pièces détachées .....	4
Vue Éclatée.....	5
Conformité aux normes en vigueur.....	6
Élimination des appareils et emballages .....	6



## CONSIGNES DE SÉCURITÉ

- Pour votre sécurité, n'entreposez ni utilisez d'essence ou d'autres vapeurs ou liquides inflammables à proximité de cet appareil. Garder l'endroit libre et libre de tout combustible.
- Une installation, un réglage, une modification, un entretien ou une maintenance incorrecte peuvent causer des dommages matériels, des blessures ou la mort. Lire attentivement les instructions d'installation, d'utilisation et d'entretien avant d'installer ou d'entretenir cet appareil.
- Les instructions doivent être affichées à un endroit évident. Toutes les précautions de sécurité doivent être prises dès que l'utilisateur sentirait une odeur de gaz.
- Ces modèles sont conçus, fabriqués et vendus à des fins commerciales seulement. Si ces modèles sont positionnés de façon à ce que le grand public puisse utiliser l'équipement, assurez-vous que les avertissements, les mises en garde et les instructions d'utilisation sont clairement affichés à proximité de chaque appareil afin que toute personne utilisant l'équipement l'utilise correctement et ne se blesse pas et ne blesse pas l'appareil.
- AVERTISSEMENT : Il est dangereux pour toute personne autre qu'une personne qualifiée d'effectuer toute opération d'entretien ou de réparation.
- Avant d'effectuer tout entretien ou réparation, contactez un technicien agréé.
- Cet appareil n'est pas destiné à être utilisé par des personnes (y compris des enfants de moins de 8 ans) dont les capacités physiques, sensorielles ou mentales sont réduites ou qui manquent d'expérience et de connaissances, à moins qu'elles n'aient reçu une supervision ou des instructions concernant l'utilisation de l'appareil de la part d'une personne responsable de leur sécurité.
- Ce produit est destiné à un usage commercial uniquement.

## INSTALLATION

1. Retirez tout l'emballage
2. Mettez l'appareil sous tension et allumez le bouton, et la température que vous pouvez choisir.
3. L'installation doit être conforme à tous les codes locaux.

## CARACTÉRISTIQUES TECHNIQUES :

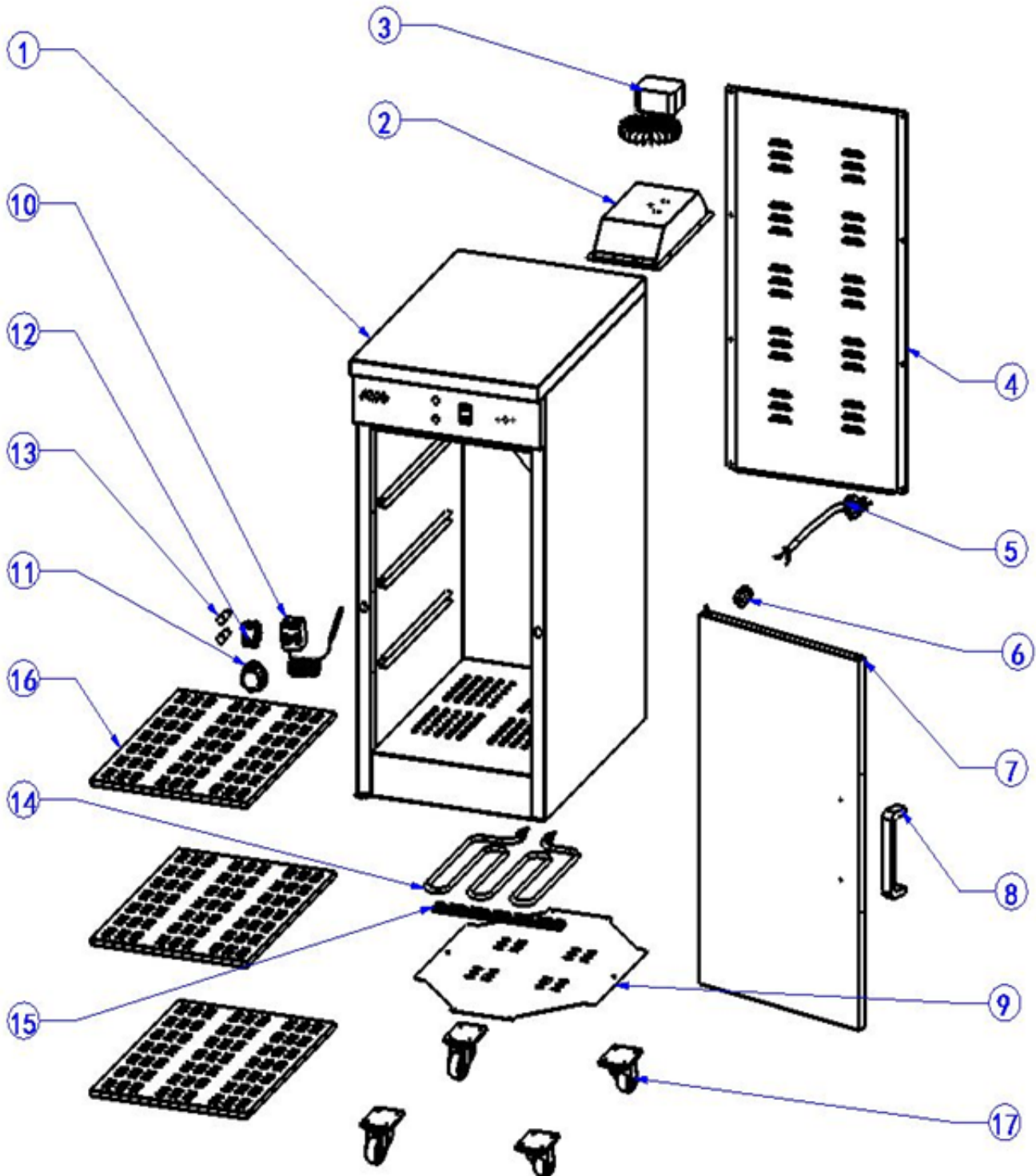
Produit	Modèle	Tension	Puissance	Dimensions du produit
Armoire chauffe assiettes	443-1070	230V	800W	530x350x770mm

## NETTOYAGE ET ENTRETIEN

1. Lors du nettoyage et de l'entretien, coupez l'alimentation électrique pour éviter les accidents.
2. Après utilisation, utilisez une serviette humide imbibée de détergent diluant non corrosif pour nettoyer l'appareil et la surface du cordon d'alimentation. Il est strictement interdit de laver la surface avec de l'eau, afin de ne pas nuire aux performances de l'appareil.
3. Lorsqu'il n'est pas utilisé pendant une longue période de temps, nettoyer l'appareil et le ranger dans un endroit bien ventilé et non corrosif.

## Liste des pièces détachées et vue éclatée

NO.	Description	Caractéristiques	QTE
1	Encadrement	SUS/T0.8	1
2	Cache du moteur	SUS/T0.8	1
3	Moteur	45W/230V	1
4	Plaque arrière	SUS/T0.6	1
5	Cordon d'alimentation	3X1.5	1
6	Tête de cordon d'alimentation	PG9	1
7	Composants de porte		1
8	Poignée de porte	Alliage d'aluminium	1
9	Plaque de fond	SUS/T0.6	1
10	Thermostat	85°C	1
11	Bouton	A5	1
12	Interrupteur	16A/250V	1
13	Lumière d'indication	Jaune/ Vert	2
14	Résistance	800W/230V	1
15	Plaque de pression chauffante	SUS/T0.8	1
16	Plaque intérieure	SUS/T0.8	3
17	Roulette		4



## CONFORMITE AUX NORMES EN VIGUEUR

L'appareil est conforme aux normes et directives européennes en vigueur. Si nécessaire, nous vous enverrons la déclaration de conformité correspondante.



### ÉLIMINATION DES EMBALLAGES

Veillez séparer les matériaux d'emballage en conséquence et les retourner aux points de collecte responsables pour le recyclage et les logements écologiques.



### ÉLIMINATION DES APPAREILS

Une fois l'appareil épuisé, jetez-le correctement dans un point de collecte des appareils électriques. Les appareils électriques n'ont pas leur place dans les ordures ménagères.

Votre administration responsable vous indiquera les adresses et les heures d'ouverture des points de collecte. C'est la seule façon de s'assurer que les vieux appareils électroménagers sont éliminés et recyclés de façon appropriée. Merci beaucoup !



CE